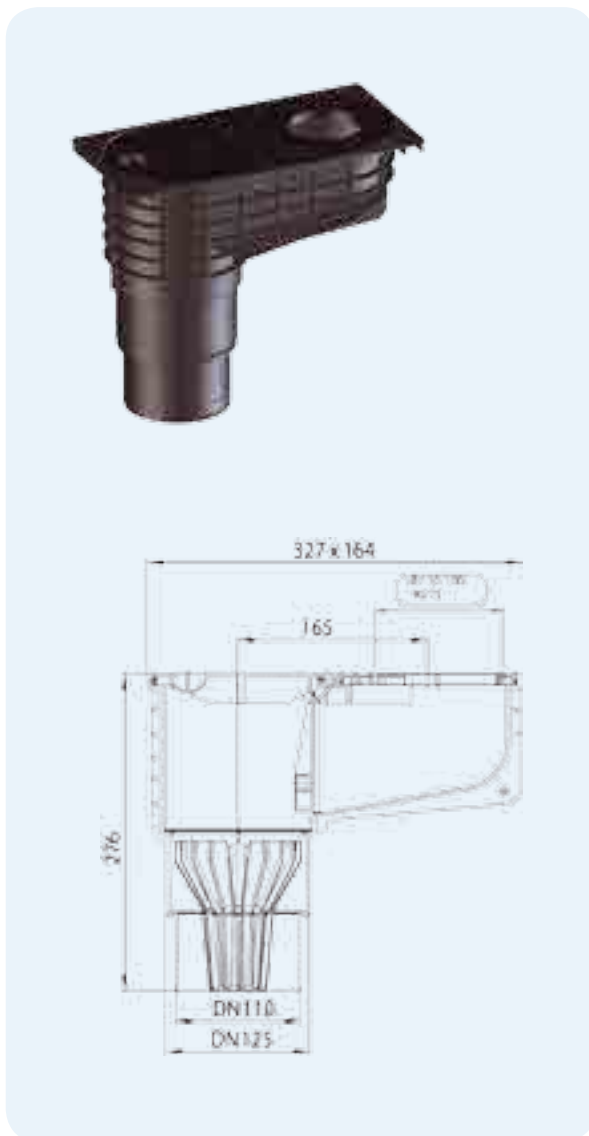


HL660/2, HL660/2-80 Kišni kolektor
HL660E Kišni kolektor

Podaci

Protok	6,6 l/s
Materijal	PP
Priključak	DN110/125
Izlaz	vertikalni
Zatvarač neprijatnih mirisa	siguran od smrzavanja i isparavanja
Standard	DIN 19560
Preporučeno za	Spoj između kišne vertikale i kanalizacione cevi
U isporuci još sadržano	Hvatač lišća, poklopac za čišćenje Prsteni za vertikale HL660/2: Ø 75, 90, 100, 110 mm HL660/2-80: Ø 80, 100, 110 mm HL660E: Prsten za podešavanje Ø 75 - 120 mm



HL660E



HL0600.10E

HL660/2-80



HL660/2
DN 75
DN 90
DN 100
DN 110
HL0600.1E



HL0600.02E



HL0600.4E



HL0600.3E

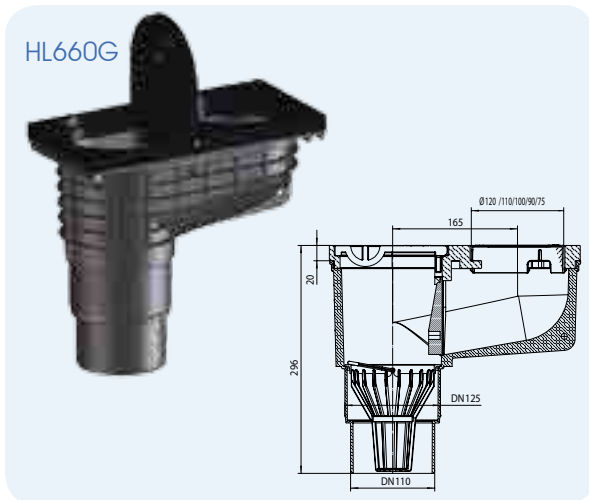


HL-br.	Dimezija	Težina	EAN	Kom./Pak.
660/2	DN110/125	800 g	+011902	1
660/2-80	DN110/125	800 g	+012626	1
660E	DN110/125	800 g	+029556	1

HL660G Kišni kolektor sa vidljivim delovima od livenog gvožđe

Podaci

Protok	6,6 l/s
Materijal	PP(Polipropilen)/Liveno gvožđe
Priključak	DN110/125
Izlaz	vertikalni
Zatvarač neprijatnih mirisa	siguran od smrzavanja i isparavanja
Standard	DIN 19560
Preporučeno za	Spoj između kišne vertikale i kanalizacione cevi
U isporuci još sadržano	Hvatač lišća, poklopac za čišćenje Prsten za podešavanje Ø 75 - 120 mm



HL660G



HL0600.11E



HL0600.02E



HL0600.4E



HL-br.	Dimezija	Težina	EAN	Kom./Pak.
660G	DN110/125	6758 g	+029600	1